

Zaprojektowane w celu ułatwienia manewrowania pojazdami zarówno w centrach napraw mechanicznych, jak i powypadkowych z mechanikami w środku lub na zewnątrz. Regulowane ramiona są zaprojektowane tak, aby pasowały do wszystkich typów pojazdów.

CECHY**• Mobilny i bezpieczny :**

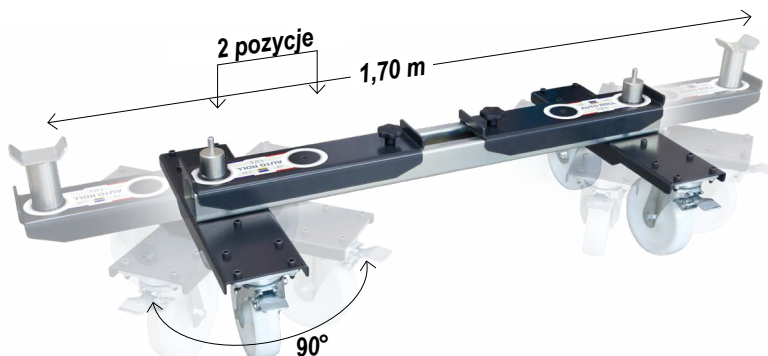
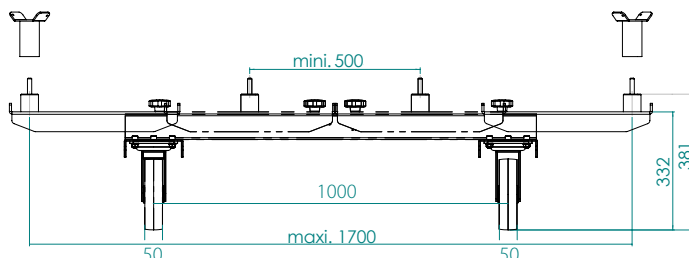
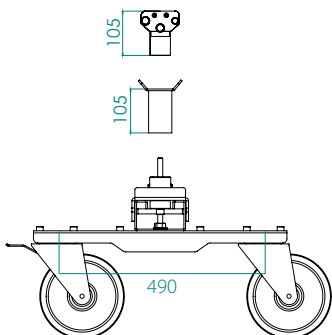
- Obrót o 90° wsporników kół
- Łatwe pozycjonowanie
- 2 koła wyposażone w hamulce

• Regulowany i dostosowywalny :

- Szyny podnoszące regulowane do maks. 1,70 m.
- Podkładki stabilizujące (w zestawie)
- Zaciski dolnej ramy (opcjonalnie)

• Wytrzymała konstrukcja :

- Wzmocniona mechanicznie
- Waga maks: 1 200 kg

**WYMAGANIA****RÓŻNE AKCESORIA DO RÓŻNYCH TYPÓW NADWOZI SAMOCHODOWYCH:**

Fix support
(w zestawie)



Podkładki stabilizujące x2
Nr ref. 059054 (w zestawie)



Zaciski dolnej ramy x2*
Nr ref. 059061 (opcja pl)



Narzędzie nr 1
(w zestawie)



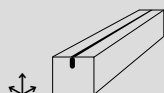
Narzędzie nr 2
(w zestawie)



Narzędzie nr 3
(opcja)

***Zalecenie:**

Używanie zacisków ramy z AUTOROLL 1.2T jest wysoce zalecane podczas przemieszczania długich pojazdów po nierównym terenie.



1170 x 280 x 260 mm



56 kg



Max 1200 kg



360 °